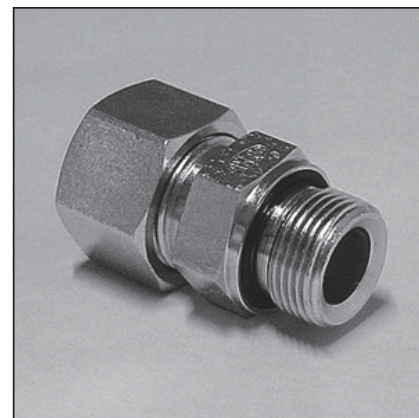
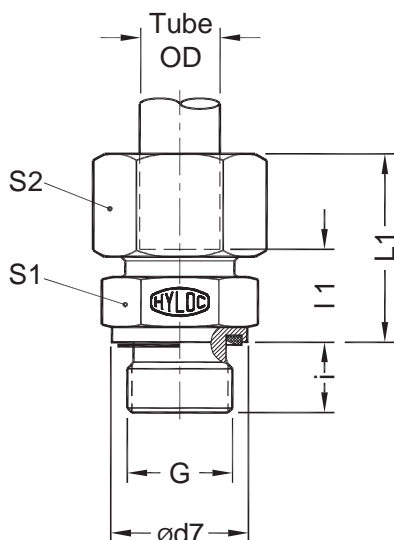


## Straight Male Stud Couplings

## GE-GE

Metric Tube end as per ISO 8434

Male BSPP (G) Thread as per  
DIN 3852, Part 11 with  
Elastomeric seal



Part No.	Series	Tube od	G Male BSP Thread	Ød7	i	* I 1	L1	S1	S2
GE06PLGE	Light 250 bar	6	G 1/8 A	14	8	8.5	24	14	14
GE06PLG02E		6	G 1/4 A	19	12	11	26	19	14
GE08PLGE		8	G 1/8 A	14	8	8.5	24	14	17
GE08PLG01E		8	G 3/8 A	22	12	11.5	27	22	17
GE08PLG03E		8	G 1/2 A	27	14	12	27	27	17
GE08PLG04E		8	G 1/4 A	19	12	10	25	19	17
GE10PLGE		10	G 1/4 A	19	12	11	26.5	19	19
GE10PLG03E		10	G 3/8 A	22	12	13	29	22	19
GE10PLG04E		10	G 1/2 A	27	14	13	29	27	19
GE12PLGE		12	G 3/8 A	22	12	12.5	27.5	22	22
GE12PLG02E		12	G 1/4 A	19	12	11	26	19	22
GE12PLG04E		12	G 1/2 A	27	14	13	28	27	22
GE12PLG06E		12	G 3/4 A	32	16	14	29	32	22
GE15PLGE		15	G 1/2 A	27	14	14	30	27	27
GE15PLG03E		15	G 3/8 A	22	12	13.5	30	22	27
GE15PLG06E	15	G 3/4 A	32	16	15	31	32	27	
GE18PLGE	160 bar	18	G 1/2 A	27	14	14.5	31.5	27	32
GE18PLG06E		18	G 3/4 A	32	16	14.5	32	32	32
GE18PLG08E		18	G 1	40	18	15.5	33	41	32
GE18PLG10E		18	G1.1/4 A	50	20	16.5	34	50	32
GE22PLGE		22	G 3/4 A	32	16	16.5	33.5	32	36
GE22PLG04E		22	G 1/2 A	27	14	16.5	34	30	36
GE22PLG08E	22	G 1	40	18	17.5	35	41	36	
GE28PLGE	100 bar	28	G 1 A	40	18	17.5	35.5	41	41
GE28PLG06E		28	G 3/4 A	32	16	16.5	35	36	41
GE35PLGE		35	G1 1/4 A	50	20	17.5	40.5	50	50
GE35PLG08E		35	G 1	40	18	17.5	40	46	50
GE35PLG12E		35	G1.1/2 A	55	22	19.5	42	55	50
GE42PLGE		42	G1 1/2 A	55	22	19	42.5	55	60
GE42PLG10E	42	G1.1/4 A	50	20	19	42	55	60	

Dimensions in mm

DIN Fittings

\* Dimensions given are approx figures with tightened nut.