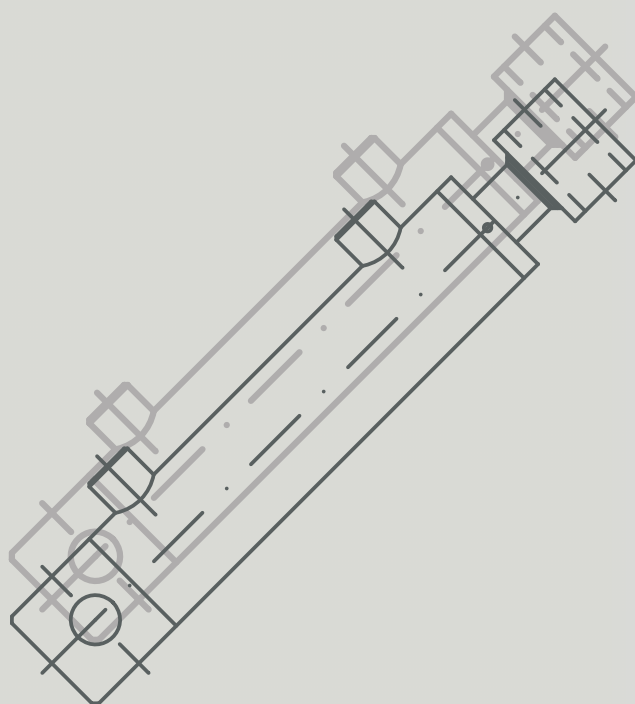




MDA

**LANDWIRTSCHAFTLICHER HYDRAULIKZYLINDER
VERINS MATERIEL MOBILE
AGRICULTURAL CYLINDERS
CILINDROS MATERIAL MOVIL**



**HYDRAULIKZYLINDER
VÉRINS HYDRAULIQUES
HYDRAULIC CYLINDERS
CILINDROS HIDRAULICOS**



Serie - Type - Type - Typ

MDA

Cilindros Material Móvil
Vérins Material Mobil
Agricultural Cylinders
Landwirtschaftlicher Hydraulikzylinder

CARACTERISTICAS

Tipo de construcción	M.A.S.A.
Presión máxima	200 bars.
Presión mínima	15 bars.
Presión de prueba	250 bars.
Posición de montaje	Indiferente
Temperatura ambiente	-20°C...+80°C.
Temperatura de fluido	-20°C...+80°C.
Fluido	Aceite mineral
Viscosidad	12....90m.m. ² /s
Filtración	Según NAS 1683
Tipo de estanqueidad	ISO - 6195/A / ISO - 5597/1 - ISO - 7425/1
Ø Camisa/Pistón	32-40-50-60-70-80-90-100-120
Ø Vástago	20-25-30-40-50-70
Velocidad máxima	0.5 m/s
Tolerancia de carrera	CETOP RP 78 H

SPECIFICATIONS

Type	M.A.S.A.
Working pressure	200 bars.
Min. pressure	15 bars.
Test pressure	250 bars.
Mounting position	as desired
Ambient temperature	-20°C...+80°C.
Fluid temperature	-20°C...+80°C.
Fluid	Mineral oil
Viscosity	12....90m.m. ² /s
Filtration	Oil contamination NAS 1638
Rod and pistons seals	ISO - 6195/A / ISO - 5597/1 - ISO - 7425/1
Ø Bore	32-40-50-60-70-80-90-100-120
Ø Rod	20-25-30-40-50-70
Maximum speed	0.5 m/s
Stroke tolerance	CETOP RP 78 H



Serie - Type - Type - Typ

MDA

Cilindros Material Móvil
Vérins Material Mobil
Agricultural Cylinders
Landwirtschaftlicher Hydraulikzylinder

CARACTERISTIQUES

Type de construction	M.A.S.A.
Pression de service	200 bars.
Pression mini	15 bars.
Pression d'essai	250 bars.
Posición de montaje	Indiférent
Température ambiente	-20°C...+80°C.
Température du fluide	-20°C...+80°C.
Fluide	Huile minérale
Viscosité	12....90m.m. ² /s
Filtration	Selon NAS 1683
Étanchéité tige et piston	ISO - 6195/A - ISO - 5597/1 - ISO - 7425/1
Ø Alesage	32-40-50-60-70-80-90-100-120
Ø Tige	20-25-30-40-50-70
Vitesse maxi	0.5 m/s
Tolerance de course	CETOP RP 78 H

KENNGRÖSSEN

Typ	M.A.S.A.
Maximale Druck	200 bars.
Mindeste Druck	15 bars.
Prüfdruck	250 bars.
Einbaulage	Gleichgültig
Umgebungstemperatur	-20°C...+80°C.
Fluidtemperatur	-20°C...+80°C.
Fluid	Mineralöl
Viskosität	12....90m.m. ² /s
Filterung	Nach NAS 1683
Kolben- und Stangen-Dichtung	ISO - 6195/A - ISO - 5597/1 - ISO - 7425/1
Ø Kolben	32-40-50-60-70-80-90-100-120
Ø Kolbenstange	20-25-30-40-50-70
Maximale Geschwindigkeit	0.5 m/s
Hubtoleranz	CETOP RP 78 H



Serie - Type - Type - Typ

MDA

Cilindros Material Móvil
Vérins Material Mobil
Agricultural Cylinders
Landwirtschaftlicher Hydraulikzylinder

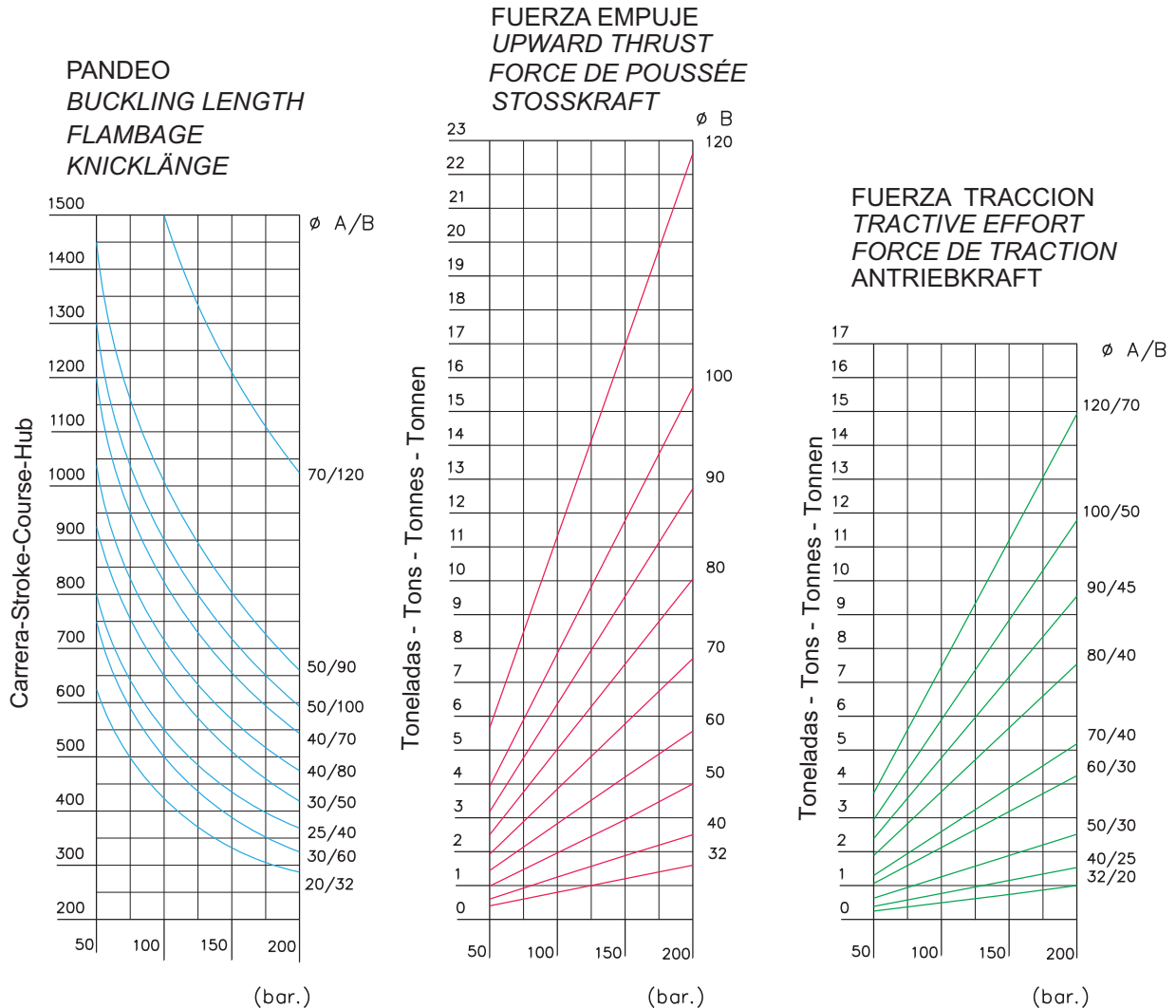
PANDEO - BUCKLING LENGTH - FLAMBAGE - KNICKLÄNGE

Tablas para la determinación de cilindros según pandeos y fuerzas.

Table for the determination of cylinders according to the buckling length and effort.

Tableaux pour la détermination de vérins selon flambages et forces.

Tabelle für die Bestimmung der Zylinder nach Knicklänge und Kräfte.



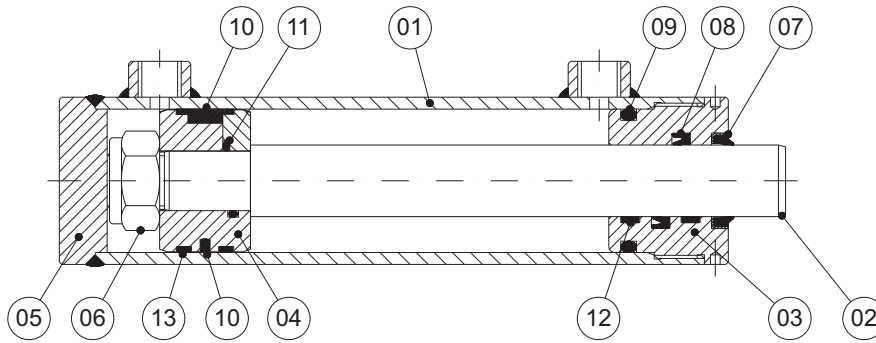


Serie - Type - Type - Typ

MDA

Cilindros Material Móvil
Vérins Material Mobil
Agricultural Cylinders
Landwirtschaftlicher Hydraulikzylinder

LISTA DE MATERIALES - PARTS LIST - LISTE DE PIÉCES DE RECHANGE - ERSATZEILLISTE



Nº	DESCRIPCION	DESCRIPTION	DESIGNATION	BENENNUNG
01	Camisa	Cylinder housing	Tube	Zylinderrohr
02	Vástago	Rod	Tige	Kolbenstange
03	Guía	Rod guide rings	Douille guide	Kolbenstamgenführungsbuchse
04	Pistón	Piston	Piston	Kolben
05	Cabeza trasera	Rear cylinder head	Fond de vérin	Zylinderkopf hinten
06	Tuerca autoblocante	Check valve spring	Ecrou frein	Selbstsichernde Mutter
07	Rascador	Wiper	Joint racleur	Staubabstreifring
08	Junta vástago	Rod seal	Joint de tige	Kolbenstangendichtung
09	Junta tórica	O-Ring seal	Joint torique	O-Ring-Dichtung
10	Junta pistón	Piston seal	Joint de piston	Kolbendichtung
11	Junta tórica	O-Ring seal	Joint torique	O-Ring-Dichtung
12	Anillo guía	Low-friction seals	Anneau antifriction	Kolbenführungsring
13	Anillo guía	Low-friction seals	Anneau antifriction	Kolbenführungsring

TIPO DE FIJACION - FIXATIONS - ATACHMENTS - BEFESTIGUNGSARTEN



-TIPO N-



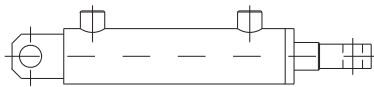
-TIPO D-



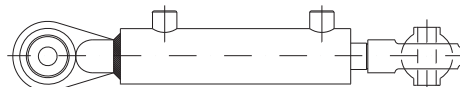
-TIPO A/B-



-TIPO E-



-TIPO C-



-TIPO F-



Serie - Type - Type - Typ

MDA

Cilindros Material Móvil
 Vérins Material Mobil
 Agricultural Cylinders
 Landwirtschaftlicher Hydraulikzylinder

DESIGNACIÓN CILINDROS MDA

MDA - 50 / 30 x 200 - AB - 0 - 0

TIPO

CAMISA Ø

VÁSTAGO Ø

CARRERA

POSICIÓN
 CONEXIÓN TRASERA

0 - 1 - 2 - 3

POSICIÓN
 CONEXIÓN DELANTERA

0 - 1 - 2 - 3

FIJACIONES

BN - Cilindro base
AB - taladros en los extremos
CC - Charnelas en los extremos
DD - Horquillas en los extremos
EE - Rotulas en los extremos
FF - Rotulas en los extremos.

MDA CYLINDERS REFERENCE

MDA - 50 / 30 x 200 - AB - 0 - 0

TYPE

BORE Ø

ROD Ø

STROKE

REAR CONNECTION
 PORTS POSITION

0 - 1 - 2 - 3

FRONT CONNECTION
 PORTS POSITION

0 - 1 - 2 - 3

MOUNTINGS

BN - Bare cylinder
AB - Holes in each end
CC - Spherical bearings in each end
DD - Female clevis rod in each end
EE - Rod end in each end
FF - Rod end in each end



Serie - Type - Type - Typ

MDA

Cilindros Material M6vil
 V6rins Material Mobil
 Agricultural Cylinders
 Landwirtschaftlicher Hydraulikzylinder

R6F6RENCE DES V6RINS MDA

MDA - 50 / 30 x 200 - AB - 0 - 0

TIPO

AL6SAGE Ø

TIGE Ø

COURSE

POSITION DE L'6RIFICE
 D'ALIMENTATION ARRI6RE

0 - 1 - 2 - 3

POSITION DE L'6RIFICE
 D'ALIMENTATION AVANT

0 - 1 - 2 - 3

FIXATIONS

BN - V6rin base
AB - Trous dans les extremes
CC - Tenon dans les extremes
DD - Chape femelle dans les extremes
EE - Rotules dans les extremes
FF - Rotules dans les extremes

BEZEICHNUNG F6R MDA ZYLINDER

MDA - 50 / 30 x 200 - AB - 0 - 0

TYP

ZYLINDERROHRØ

KOLBESTANGEN Ø

HUB

VORNE
 LEITUNGSANSCHLUB LAGE

0 - 1 - 2 - 3

HINTEN
 LEITUNGSANSCHLUB LAGE

0 - 1 - 2 - 3

BEFESTIGUNGSARTEN

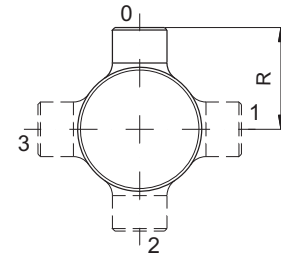
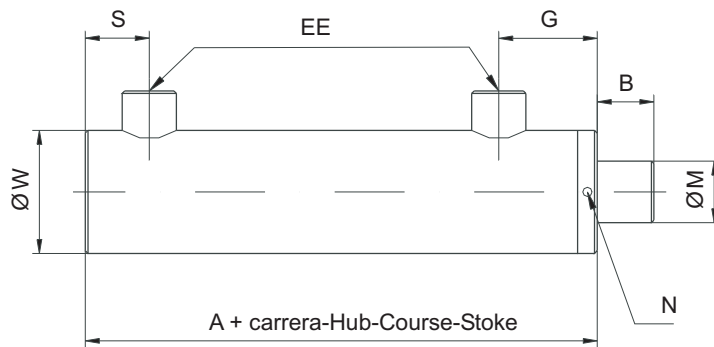
BN - Grundzylinder
AB - Bohrl6cher an den enden
CC - Schamicon an den enden
DD - Gabel an den enden
EE - Kubelgelenke an den enden
FF - Kubelgelenke an den enden



Serie - Type - Type - Typ

MDA

Cilindros Material Móvil
Verins Material Mobil
Agricultural Cylinders
Landwirtschaftlicher Hydraulikzylinder



POSICIÓN CONEXIONES
CONNECTION PORTS POSITION
POSITION D'ALIMENTATION
LEITUNGSANSCHLUB LAGE

Cilindro base
Verins base
Bare cylinder
Grundzylinder

Tipo
Type
Type
Typ

N

Piston / Bore Ø Alesage / Kolben Ø	A	B	EE	R	G	S	W	N	
A-032	20	112	13	1/4".G	33	35	26	40	Ø 6
A-040	25	108	32	3/8".G	41	42	30	50	Ø 6
A-050	30	125	34	3/8".G	46	54	37	60	Ø 6
A-060	30	130	34	3/8".G	51	54	42	70	Ø 6
A-070	40	156	14	3/8".G	56	65	43	80	Ø 6
A-080	40	157	14	3/8".G	61	65	44	90	Ø 6
A-090	45	159	35	3/8".G	66	67	44	105	Ø 6
A-100	50	173	14	3/8".G	74	70	49	115	Ø 6
A-120	70	213	15	1/2".G	87	82	63	140	Ø 6

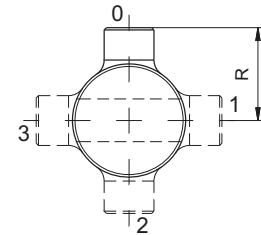
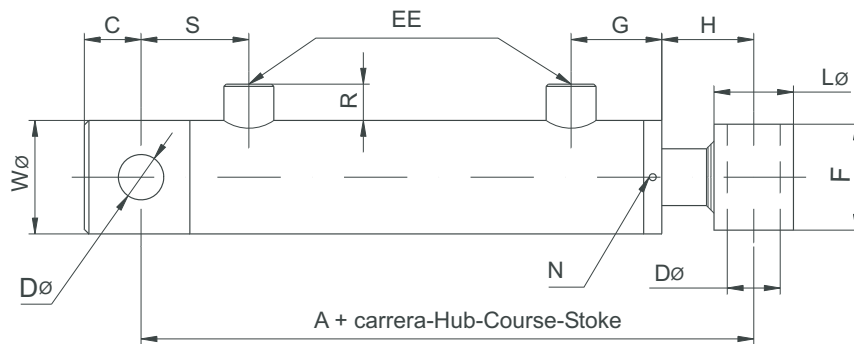
HYQUIP LIMITED se reserva el derecho de modificar: Técnica, material, cotas y formas sin previo aviso.
HYQUIP LIMITED reserves the rights to modify: techniques, materials, dimensions and shapes without prior notice
HYQUIP LIMITED se réserve le droit de modifier: techniques, matériel, cotes et formes sans préavis.
HYQUIP LIMITED fertigungstechnische ánderungen vorbehalten.



Serie - Type - Type - Typ

MDA

Cilindros Material Móvil
Verins Material Mobil
Agricultural Cylinders
Landwirtschaftlicher Hydraulikzylinder



POSICIÓN CONEXIONES
CONNECTION PORTS POSITION
POSITION D'ALIMENTATION
LEITUNGSANSCHLUB LAGE

Cilindro con taladro trasero y casquillo delantero
Cylinder with rear hole and front bush
Verins à trou arrière et do uille avant
Zylinder mit interbohrloch und vorderbuchse

Tipo
Type
Type
Typ

AB

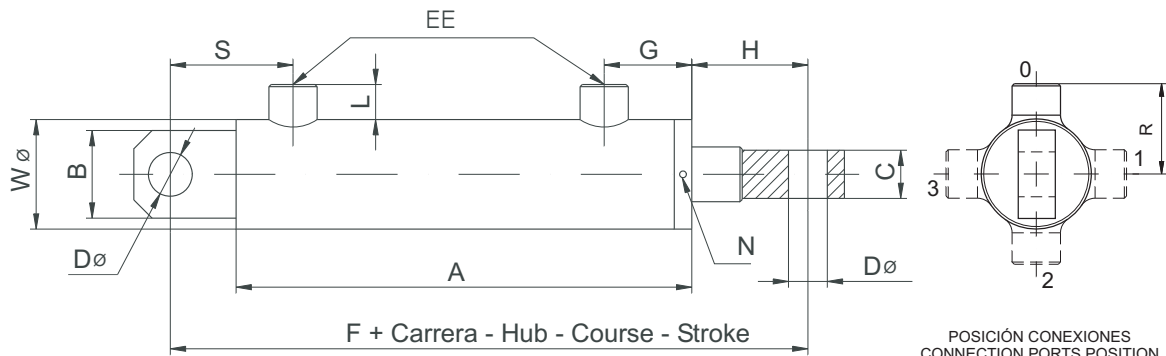
Piston / Bore Ø Alesage / Kolben Ø	A	C	D ^{+0,5}	EE	F	G	H	L	N	R	S	W	
A-032	20	155	17	16	1/4".G	35	35	28	30	Ø 6	12	36	40
A-040	25	170	19	20	3/8".G.	40	42	50	35	Ø 6	16	42	50
A-050	30	200	25	25	3/8".G.	45	54	54	40	Ø 6	16	58	60
A-060	30	200	25	25	3/8".G.	45	54	54	40	Ø 6	16	58	70
A-070	40	210	25	30	3/8".G.	55	65	39	50	Ø 6	16	58	80
A-080	40	210	25	30	3/8".G.	55	65	39	50	Ø 6	16	58	90
A-090	45	233	25	30	3/8".G.	55	67	60	50	Ø 6	16	58	105
A-100	50	225	34	30	3/8".G.	70	70	46	65	Ø 6	16	55	115
A-120	70	270	40	40	1/2".G.	80	82	55	80	Ø 6	17	65	140

HYQUIP LIMITED se reserva el derecho de modificar: Técnica, material, cotas y formas sin previo aviso.
HYQUIP LIMITED reserves the rights to modify: techniques, materials, dimensions and shapes without prior notice
HYQUIP LIMITED se réserve le droit de modifier: techniques, matériel, cotes et formes sans préavis.
HYQUIP LIMITED fertigungstechnische änderungen vorbehalten.



Serie - Type - Type - Typ **MDA**

Cilindros Material Móvil
Vérins Material Mobil
Agricultural Cylinders
Landwirtschaftlicher Hydraulikzylinder



POSICIÓN CONEXIONES
CONNECTION PORTS POSITION
POSITION D'ALIMENTATION
LEITUNGSANSCHLUB LAGE

Cilindro con charnela trasera y delantera
Cylinder with rear front spherical bearings
Verins à tenon arrière et avant
Zylinder mit hintere und vordere schaniere

Tipo
Type
Type
Typ

CC

Piston / Bore Ø Alesage / Kolben Ø	A	B	C	EE	D ₀ ^{+0.5}	F	G	H	L	N	S	W	
A-032	20	112	35	20	1/4".G	16	175	35	38	12	Ø 6	51	40
A-040	25	108	35	20	3/8".G.	20	190	42	57	16	Ø 6	55	50
A-050	30	125	50	30	3/8".G.	25	229	54	69	16	Ø 6	72	60
A-060	30	130	50	30	3/8".G.	25	234	54	69	16	Ø 6	77	70
A-070	40	156	60	35	3/8".G.	30	250	65	54	16	Ø 6	83	80
A-080	40	157	60	35	3/8".G.	30	251	65	54	16	Ø 6	84	90
A-090	45	159	60	35	3/8".G.	30	274	67	75	16	Ø 6	84	105
A-100	50	173	70	40	3/8".G.	35	277	70	59	16	Ø 6	94	115
A-120	70	213	80	50	1/2".G.	40	338	82	70	17	Ø 6	118	140

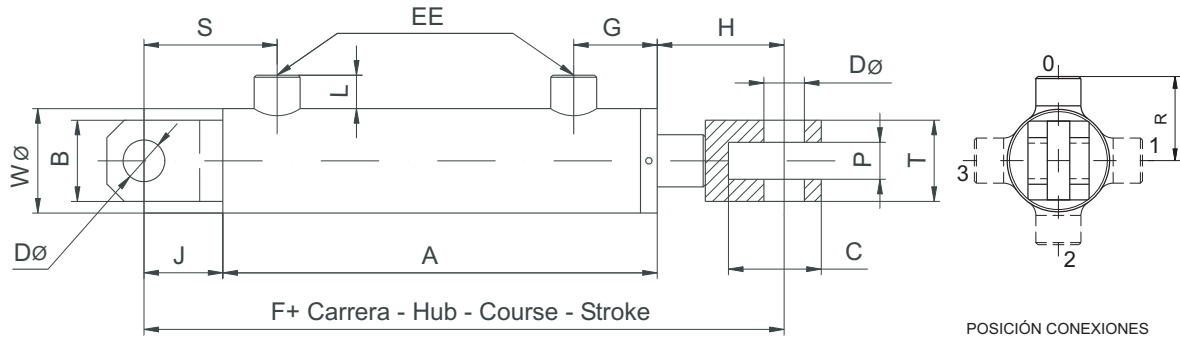
HYQUIP LIMITED se reserva el derecho de modificar: Técnica, material, cotas y formas sin previo aviso.
HYQUIP LIMITED reserves the rights to modify: techniques, materials, dimensions and shapes without prior notice
HYQUIP LIMITED se réserve le droit de modifier: techniques, matériel, cotes et formes sans préavis.
HYQUIP LIMITED fertigungstechnische änderungen vorbehalten.



Serie - Type - Type - Typ

MDA

Cilindros Material Móvil
Vérins Material Mobil
Agricultural Cylinders
Landwirtschaftlicher Hydraulikzylinder



POSICIÓN CONEXIONES
CONNECTION PORTS POSITION
POSITION D'ALIMENTATION
LEITUNGSANSCHLUB LAGE

Cilindro con horquilla trasera y delantera
Cylinder with front and rear trunnion
Verins à tenon arrière et avant à trou lise
Zylinder mit vorder-und hintergabel

Tipo
Type
Type
Typ

DD

Piston / Bore Ø Alesage / Kolben Ø	A	B	C	D ^{+0.5} ₀	EE	F	G	H	J	L	T	P	S	W	
A-032	20	112	35	40	16	1/4".G	193	35	47	34	12	35	16	60	40
A-040	25	108	40	50	20	3/8".G	220	42	72	40	16	40	20	70	50
A-050	30	125	50	55	25	3/8".G	249	54	79	45	16	50	25	82	60
A-060	30	130	50	55	25	3/8".G	254	54	79	45	16	50	25	87	70
A-070	40	156	60	65	30	3/8".G	270	65	64	50	16	60	30	93	80
A-080	40	157	60	65	30	3/8".G	271	65	64	50	16	60	30	94	90
A-090	45	159	60	65	30	3/8".G	294	67	85	50	16	60	30	94	105
A-100	50	173	70	75	35	3/8".G	297	70	69	55	16	70	35	104	115
A-120	70	213	90	95	40	1/2".G	388	82	95	80	17	90	40	143	140

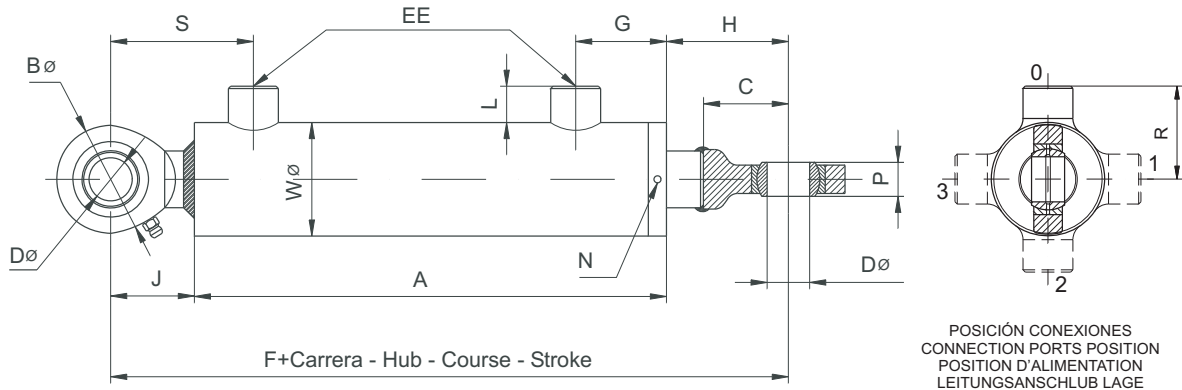
HYQUIP LIMITED se reserva el derecho de modificar: Técnica, material, cotas y formas sin previo aviso.
HYQUIP LIMITED reserves the rights to modify: techniques, materials, dimensions and shapes without prior notice
HYQUIP LIMITED se réserve le droit de modifier: techniques, matériel, cotes et formes sans préavis.
HYQUIP LIMITED fertigungstechnische änderungen vorbehalten.



Serie - Type - Type - Typ

MDA

Cilindros Material Móvil
Vérins Material Mobil
Agricultural Cylinders
Landwirtschaftlicher Hydraulikzylinder



POSICIÓN CONEXIONES
CONNECTION PORTS POSITION
POSITION D'ALIMENTATION
LEITUNGSANSCHLUB LAGE

Cilindro con rótula trasera y delantera
Cylinder with front and rear rod end
Verins rotule arrière et avant
Zylinder mit hinter-und vorderkugelgelenk

Tipo
Type
Type
Typ

EE

Piston / Bore Ø Alesage / Kolben Ø	A	B	C	D	EE	F	G	H	J	L	N	P	S	W	
A-032	20	112	40	31	15	1/4".G	187	35	44	31	12	Ø6	12	57	40
A-040	25	108	53	38	20	3/8".G	216	42	70	38	16	Ø6	16	68	50
A-050	30	125	64	45	25	3/8".G	249	54	79	45	16	Ø6	20	82	60
A-060	30	130	64	45	25	3/8".G	254	54	79	45	16	Ø6	20	87	70
A-070	40	156	73	51	30	3/8".G	272	65	65	51	16	Ø6	22	94	80
A-080	40	157	73	51	30	3/8".G	273	65	65	51	16	Ø6	22	95	90
A-090	45	159	73	51	30	3/8".G	296	67	86	51	16	Ø6	22	95	105
A-100	50	173	82	61	35	3/8".G	309	70	75	61	16	Ø6	25	110	115
A-120	70	213	92	69	40	1/2".G	366	82	84	69	17	Ø6	28	132	140

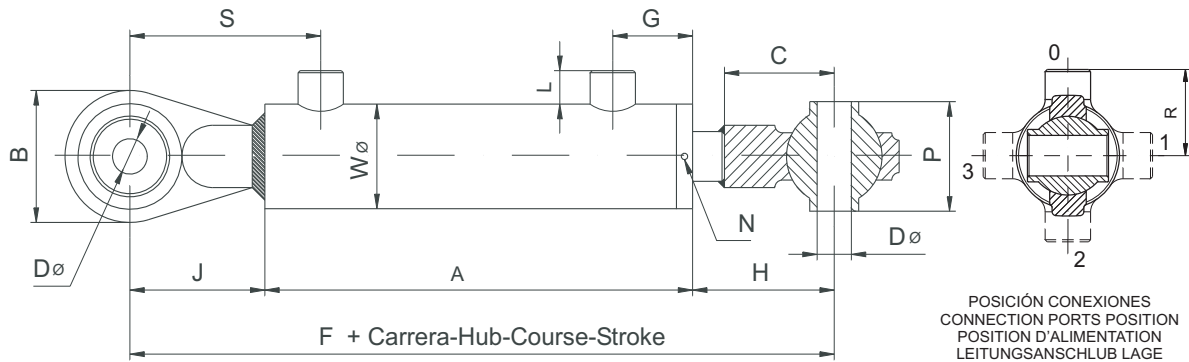
HYQUIP LIMITED se reserva el derecho de modificar: Técnica, material, cotas y formas sin previo aviso.
HYQUIP LIMITED reserves the rights to modify: techniques, materials, dimensions and shapes without prior notice
HYQUIP LIMITED se réserve le droit de modifier: techniques, matériel, cotes et formes sans préavis.
HYQUIP LIMITED fertigungstechnische Änderungen vorbehalten.



Serie - Type - Type - Typ

MDA

Cilindros Material Móvil
Verins Material Mobil
Agricultural Cylinders
Landwirtschaftlicher Hydraulikzylinder



POSICIÓN CONEXIONES
CONNECTION PORTS POSITION
POSITION D'ALIMENTATION
LEITUNGSANSCHLUB LAGE

Cilindro con rótula trasera y delantera
Cylinder with front and rear rod end
Verins rotule arrière et avant
Zylinder mit hinter-und vorderkugelgelenk

Tipo
Type
Type
Typ

FF

Piston / Bore ϕ Alesage / Kolben ϕ	A	B	C	D $^{+0.5}$	EE	F	G	H	J	L	N	P	S	W	
A-032	20	112	53	50	14	1/4".G	225	35	63	50	12	$\phi 6$	44	76	40
A-040	25	108	58	34	20	3/8".G	208	42	66	34	16	$\phi 6$	44	64	50
A-050	30	125	70	70	25	3/8".G	299	54	104	70	16	$\phi 6$	51	107	60
A-060	30	130	70	70	25	3/8".G	304	54	104	70	16	$\phi 6$	51	112	70
A-070	40	156	70	70	30	3/8".G	310	65	84	70	16	$\phi 6$	51	113	80
A-080	40	157	70	70	30	3/8".G	311	65	84	70	16	$\phi 6$	51	114	90
A-090	45	159	70	70	30	3/8".G	334	67	105	70	16	$\phi 6$	51	114	105
A-100	50	173	108	85	40	3/8".G	357	70	99	85	16	$\phi 6$	75	134	115
A-120	70	213	108	85	40	1/2".G	398	82	100	85	17	$\phi 6$	75	148	140

HYQUIP LIMITED se reserva el derecho de modificar: Técnica, material, cotas y formas sin previo aviso.
HYQUIP LIMITED reserves the rights to modify: techniques, materials, dimensions and shapes without prior notice
HYQUIP LIMITED se réserve le droit de modifier: techniques, matériel, cotes et formes sans préavis.
HYQUIP LIMITED fertigungstechnische Änderungen vorbehalten.



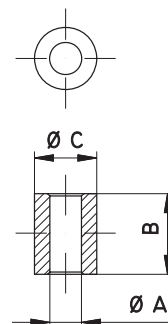
Serie - Type - Type - Typ

MDA

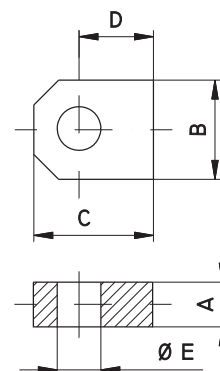
Cilindros Material Móvil
Vérins Material Mobil
Agricultural Cylinders
Landwirtschaftlicher Hydraulikzylinder

Accesorios para cilindros hidráulicos - Pièces de fixation pour vérins hydrauliques Mounting parts for hydraulic cylinders - Befestigungsteile für Hydraulikzylinder

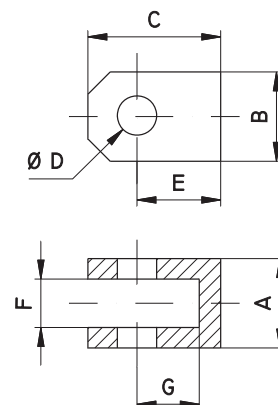
Tipo - Type - Type - Typ - B -				
Part nº	Vástago-Rod Tige-Kolbestange	A ^{±0.5}	B	C
32A032	20	16	35	30
32A040	25	20	40	35
32A050	30	25	45	40
32A060	30	25	45	40
32A070	40	30	55	50
32A080	40	30	55	50
32A090	45	30	55	50
32A100	50	30	70	65
32A120	70	40	80	80



Tipo - Type - Type - Typ - C -						
Part nº	Vástago-Rod Tige-Kolbestange	A	B	C	D	E ^{±0.5}
40A032	20	20	35	42	25	16
40A040	25	20	35	42	25	20
40A050	30	30	50	60	35	25
40A060	30	30	50	60	35	25
40A070	40	35	60	70	40	30
40A080	40	35	60	70	40	30
40A090	45	35	60	70	40	30
40A100	50	40	70	80	45	35
40A120	70	50	80	95	55	40



Tipo - Type - Type - Typ - D -								
Part nº	Vástago-Rod Tige-Kolbestange	A	B	C	D ^{±0.5}	E	F	G
30A032	20	35	35	50	16	34	16	24
30A040	25	40	40	60	20	40	20	30
30A050	30	50	50	70	25	45	25	30
30A060	30	50	50	70	25	45	25	30
30A070	40	60	60	80	30	50	30	35
30A080	40	60	60	80	30	50	30	35
30A090	45	60	60	80	30	50	30	35
30A100	50	70	70	90	35	55	35	40
30A120	70	90	90	120	40	80	40	55



HYQUIP LIMITED se reserva el derecho de modificar: Técnica, material, cotas y formas sin previo aviso.
HYQUIP LIMITED reserves the rights to modify: techniques, materials, dimensions and shapes without prior notice
HYQUIP LIMITED se réserve le droit de modifier: techniques, matériel, cotes et formes sans préavis.
HYQUIP LIMITED fertigungstechnische Änderungen vorbehalten.

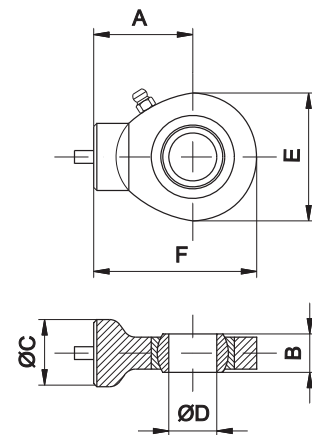


Serie - Type - Type - Typ **MDA**

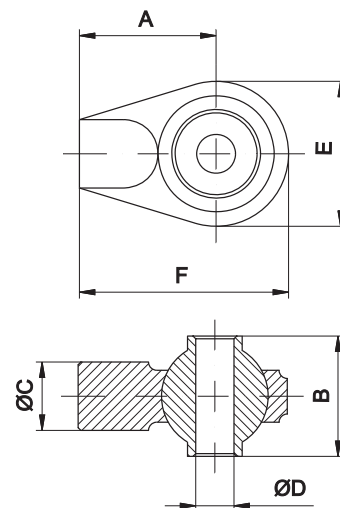
Cilindros Material Móvil
Vérins Material Mobil
Agricultural Cylinders
Landwirtschaftlicher Hydraulikzylinder

Accesorios para cilindros hidraulicos - Pièces de fixation pour vérins hydrauliques
Mounting parts for hydraulic cylinders - Befestigungsteile für Hydraulikzylinder

Tipo - Type - Type - Typ		- E -					
Part nº	Vástago-Rod Tige-Kolbestange	A	B	C	D	E	F
38A032	20	31	12	21	15	40	51
38A040	25	38	16	27.5	20	53	64.5
38A050	30	45	20	33.5	25	64	77
38A060	30	45	20	33.5	25	64	77
38A070	40	51	22	40	30	73	87.5
38A080	40	51	22	40	30	73	87.5
38A090	45	51	22	40	30	73	87.5
38A100	50	61	25	47	35	82	102
38A120	70	69	28	52	40	92	115



Tipo - Type - Type - Typ		- F -					
Part nº	Vástago-Rod Tige-Kolbestange	A	B	C	D ^{+0.5} ₀	E	F
39A032	20	50	44	25	14	53	76.5
39A040	25	34	44	30	20	58	63
39A050	30	70	51	45	25	70	105
39A060	30	70	51	45	25	70	105
39A070	40	70	51	45	30	70	105
39A080	40	70	51	45	30	70	105
39A090	45	70	51	45	30	70	105
39A100	50	85	75	60	40	108	139
39A120	70	85	75	60	40	108	139



HYQUIP LIMITED se reserva el derecho de modificar: Técnica, material, cotas y formas sin previo aviso.
HYQUIP LIMITED reserves the rights to modify: techniques, materials, dimensions and shapes without prior notice
HYQUIP LIMITED se réserve le droit de modifier: techniques, matériel, cotes et formes sans préavis.
HYQUIP LIMITED fertigungstechnische änderungen vorbehalten.

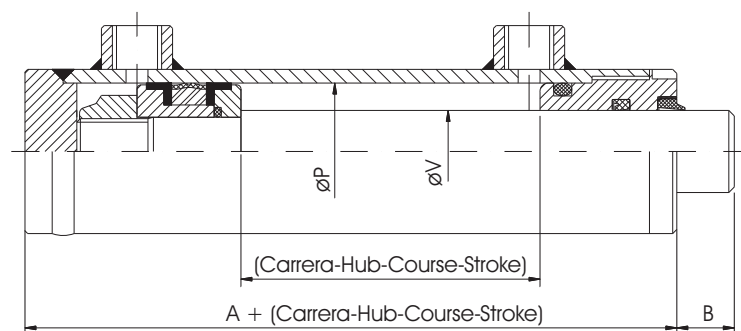


Serie - Type - Type - Typ

MDA

Cilindros Material Móvil
Vérins Material Mobil
Agricultural Cylinders
Landwirtschaftlicher Hydraulikzylinder

SECCIONES DE TUBO Y VASTAGO ESTANDARIZADAS



$\varnothing P$	$\varnothing V$	A +	B
$\varnothing 32$	$\varnothing 16$	112	13
	$\varnothing 20$		
$\varnothing 40$	$\varnothing 20$	108	32
	$\varnothing 25$		
$\varnothing 50$	$\varnothing 20$	125	34
	$\varnothing 25$		
	$\varnothing 30$		
$\varnothing 60$	$\varnothing 35$	130	34
	$\varnothing 30$		
	$\varnothing 40$		
$\varnothing 70$	$\varnothing 35$	156	14
	$\varnothing 40$		
	$\varnothing 45$		
$\varnothing 80$	$\varnothing 50$	157	14
	$\varnothing 40$		
	$\varnothing 45$		
$\varnothing 90$	$\varnothing 45$	159	35
	$\varnothing 50$		
	$\varnothing 60$		
$\varnothing 100$	$\varnothing 50$	173	14
	$\varnothing 60$		
	$\varnothing 70$		
$\varnothing 120$	$\varnothing 70$	213	15
	$\varnothing 80$		

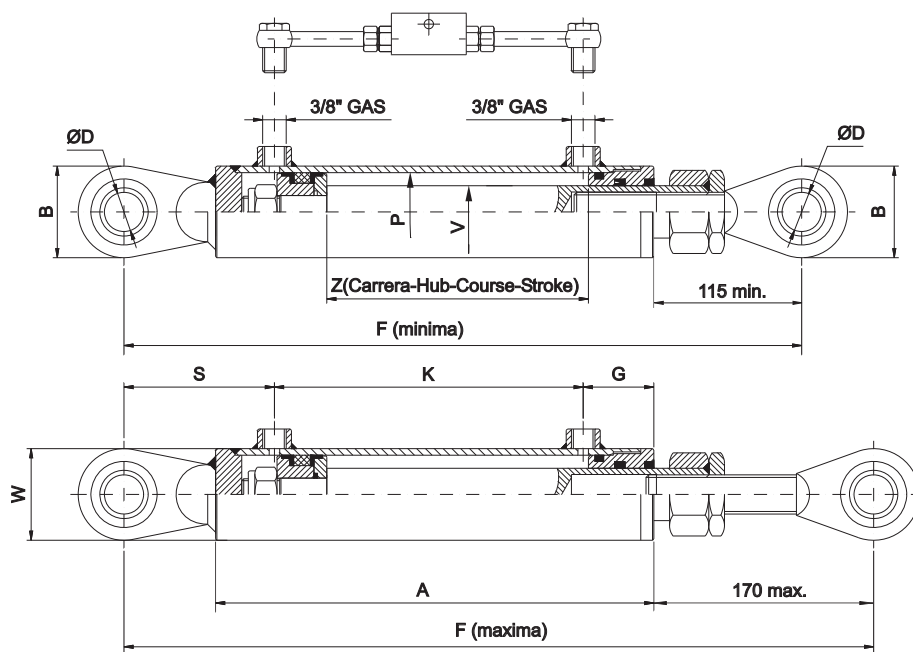


Serie - Type - Type - Typ

MDA

Cilindros Material Móvil
Vérins Material Mobil
Agricultural Cylinders
Landwirtschaftlicher Hydraulikzylinder

CILINDROS TERCER PUNTO CON VALVULA



DIMENSIONES

P	V	Z	A	B	D	F Mínima	F Máxima	G	K	S	W
Ø 60	Ø 40	200	335	75	Ø 25	518	573	54	236	115	Ø 70
		250	385	75	Ø 25	568	623	54	286	115	Ø 70
		300	435	75	Ø 25	618	673	54	336	115	Ø 70
Ø 70	Ø 45	200	359	75	Ø 25	544	599	65	250	114	Ø 80
		250	409	75	Ø 25	594	649	65	300	114	Ø 80
		300	459	75	Ø 25	644	699	65	350	114	Ø 80

DESIGNACION

