

Electric Drives  
and Controls

Hydraulics

Linear Motion and  
Assembly Technologies

Pneumatics

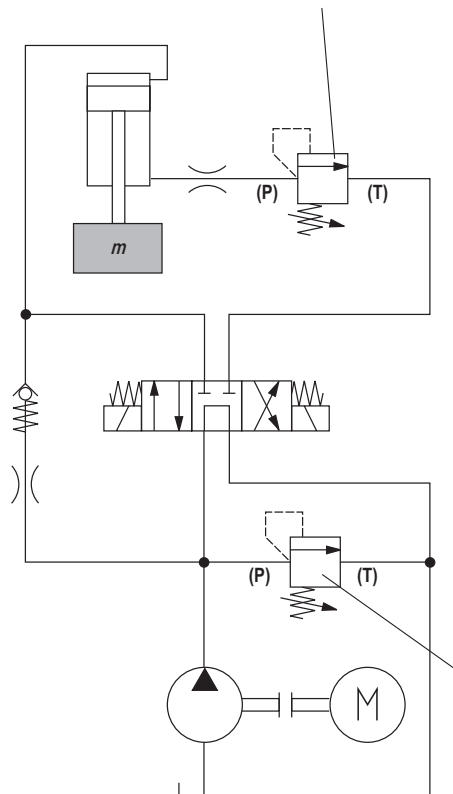
Service

**Rexroth**  
Bosch Group

Druckbegrenzungsventil, direktgesteuert /  
Pressure relief valve, direct operated  
Typ / Type DBD

**RDE 25402-BPZ-01**  
**Ausgabe: 2011.08**  
Issue: 2011.08  
Material-Nr. R901317379  
Material no. R901317379

Typ / Type DBDS 6 ...SO156
Typ / Type DBDS 6 ...SO162
<b>JA / YES</b>



**Achtung:**

Druckbegrenzungsventile Typ DBDS 6 ...SO156 und DBDS 6 ... SO162 nach Datenblatt 25402 dürfen nur als Sekundärdruckabsicherung (z. B. als Lasthalteventile) verwendet werden!

Diese Ventile dürfen **nicht** als Primärdruckabsicherung (Systemdruckabsicherung) eingesetzt werden!

Druckbegrenzungsventile Typ DBDS 6 ...SO156 und DBDS 6 ... SO162 werden voreingestellt ausgeliefert. Die Einstellung darf **nicht** verändert werden.

**Caution:**

Pressure relief valves Type DBDS 6 ...SO156 and DBDS 6 ... SO162 are only allowed for use as a secondary pressure relief valve to ensure single function.

These valves are **not** allowed for the use as primary pressure relief valve in a hydraulic circuit!

Pressure relief valves Type DBDS 6 ...SO156 and DBDS 6 ... SO162 will be delivered pre adjusted. It is **not** allowed to adjust these valves.

Typ / Type DBDS 6 ...SO156
Typ / Type DBDS 6 ...SO162
<b>NEIN / NO !!!</b>

## Notizen

---

© Alle Rechte bei Bosch Rexroth AG, auch für den Fall von Schutzrechtsanmeldungen. Jede Verfügungsbefugnis, wie Kopier- und Weitergaberecht, bei uns.  
Die angegebenen Daten dienen allein der Produktbeschreibung. Eine Aussage über eine bestimmte Beschaffenheit oder eine Eignung für einen bestimmten Einsatzzweck kann aus unseren Angaben nicht abgeleitet werden. Die Angaben entbinden den Verwender nicht von eigenen Beurteilungen und Prüfungen. Es ist zu beachten, dass unsere Produkte einem natürlichen Verschleiß- und Alterungsprozess unterliegen.