

HYDAC INTERNATIONAL

BT 4



Bügelschellen

U-bolt clamps

Collier arceau



BT 4.1. Rundstahlbügelschellen ähnlich DIN 3570

BT 4.1. U-bolt clamps similar to DIN 3570

BT 4.1. Collier arceau semblable à DIN 3570



BT 4.2. Flachstahlbügelschellen DIN 3567

BT 4.2. Flat steel bolt clamp to DIN 3567

BT 4.2. Collier circulaire plat en acier selon DIN 3567

ANMERKUNG

Die Angaben in diesem Prospekt beziehen sich auf die beschriebenen Betriebsbedingungen und Einsatzfälle. Bei abweichenden Einsatzfällen und/oder Betriebsbedingungen wenden Sie sich bitte an die entsprechende Fachabteilung. Technische Änderungen sind vorbehalten.

NOTE

The information in this brochure relates to the operating conditions and applications described. For applications or operating conditions not described, please contact the relevant technical department. Subject to technical modifications.

REMARQUE

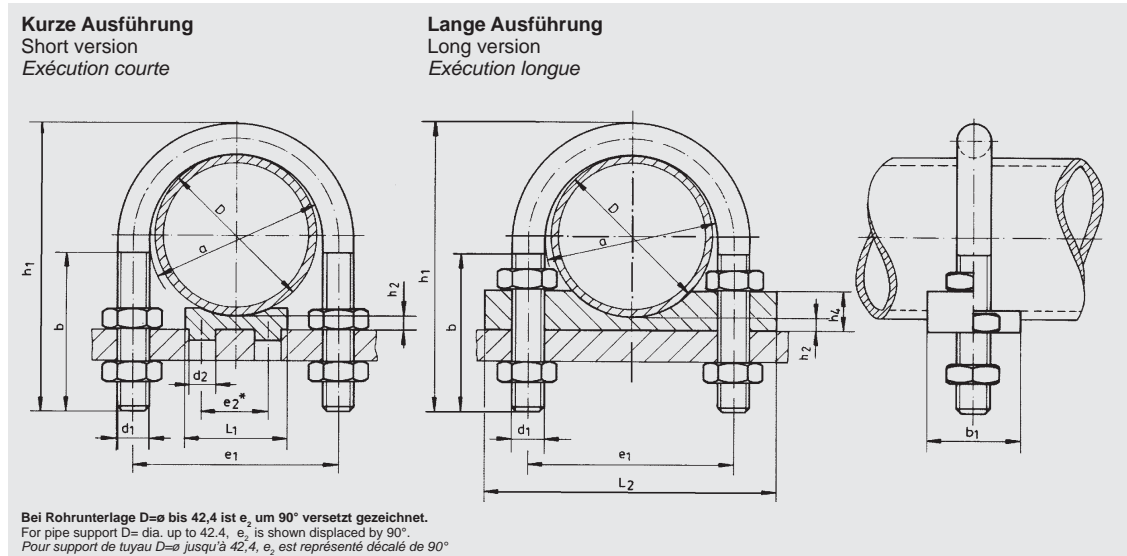
Les données de ce prospectus se réfèrent aux conditions de fonctionnement et d'utilisation décrites. Pour des conditions d'utilisation et de fonctionnement différentes, veuillez vous adresser au service technique compétent. Sous réserve de modifications techniques.

4.1 Rundstahlbügelschellen ähnlich DIN 3570

4.1 U-bolt clamps similar to DIN 3570

4.1 Colliers arceau semblable à DIN 3570

BT 4



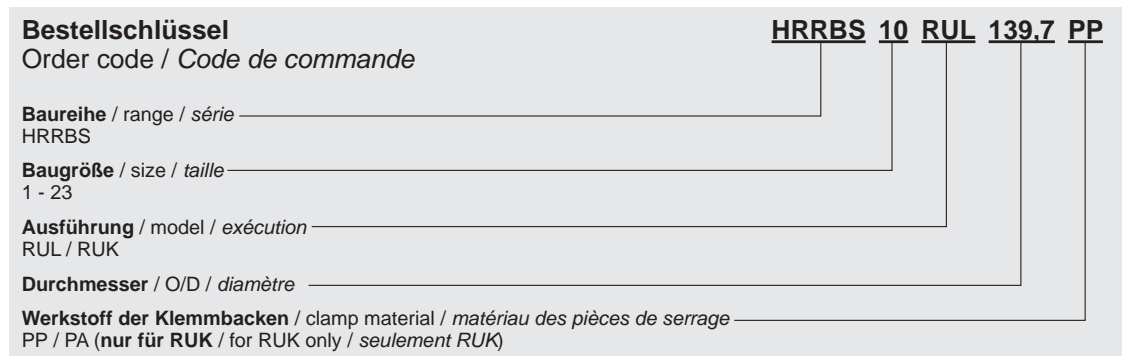
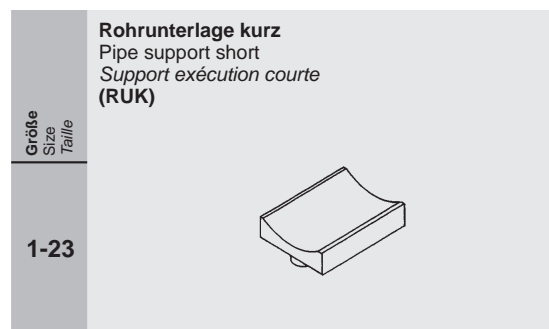
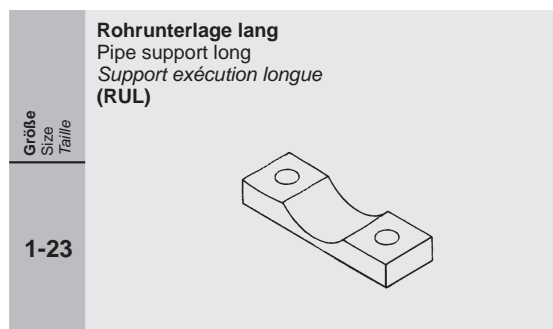
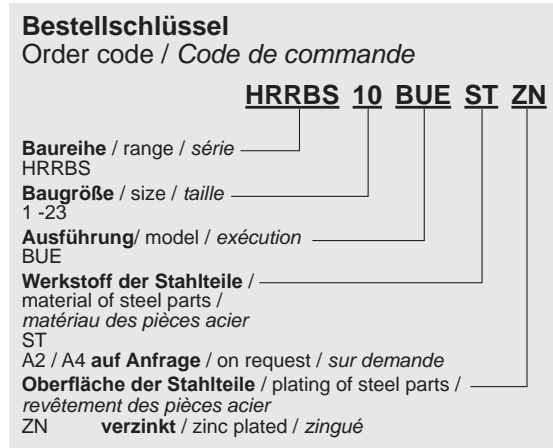
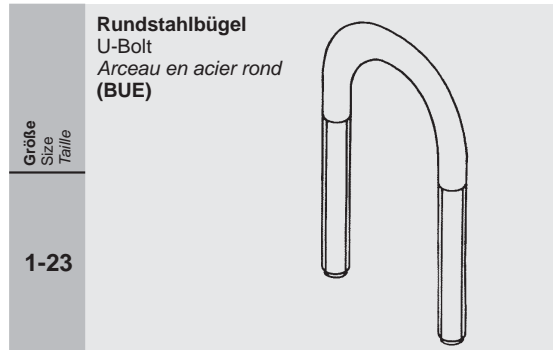
Rohr Ø Pipe Ø Ø tuyau	Größe Size Taille	Rundstahlbügel U-Bolt Colliers arceau en acier rond					Rohrerlage kurze Ausführung Pipe support short version Support de tuyau exécution courte					Rohrerlage lange Ausführung Pipe support long version Support de tuyau exécution longue					Rohr Ø Pipe Ø Ø tuyau
		a	b	d1	e1	h1	d2	e2	h2	L1	b1	h2	h4	L2	b1		
17,1 21,3	1	23	40	M10	33	65	8	24	35	5	10	20	60	25	17,1		
25	2	30			40	70									75	26,9	
26,9	3	38	48		75	80									30	30	
30			33,7		56	86									90	38	
38	4	46	50	M12	62	92	10	38	50	15	110	35	110	35	42,4		
42,4	5	52			76	109									135	60,3	
44,5	6	64	60	M16	94	125	20	80	110	80	12	25	250	50	76,1		
48,3					5	82									106	138	145
57	7	82	80	M20	136	171	25	130	175	110	12	25	270	50	108		
60,3					8	94									106	138	145
108	9	120	80	M24	164	191	30	210	250	130	15	30	420	60	114,3		
114,3					10	148									192	217	220
133	11	176	100	M30	218	249	30	210	250	130	20	40	540	70	133		
139,7					12	202									248	283	250
159	13	228	150	M30	248	283	30	210	250	130	12	25	315	50	159		
168,3					14	282									302	334	370
(191) 193,7	15	332	100	M24	352	385	30	210	250	130	15	30	480	60	191		
193,7					16	378									402	435	540
216	17	428	150	M30	452	487	30	210	250	130	20	40	640	70	216		
219,1					18	530									554	589	640
267	19	570	150	M30	600	650	30	210	250	130	20	40	700	70	267		
273					20	622									652	700	750
318	21	680	150	M30	710	760	30	210	250	130	20	40	810	70	318		
323,9					22	730									760	810	870
355,6	23	785	150	M30	760	810	30	210	250	130	20	40	910	70	355,6		
368					21	680									710	760	810
406,4	22	730	150	M30	815	870	30	210	250	130	20	40	910	70	406,4		
419					23	785									815	870	910
508	21	680	150	M30	815	870	30	210	250	130	20	40	910	70	508		
521					22	730									760	810	870
558	22	730	150	M30	815	870	30	210	250	130	20	40	910	70	558		
609					21	680									710	760	810
660	22	730	150	M30	815	870	30	210	250	130	20	40	910	70	660		
711					23	785									815	870	910
762	23	785	150	M30	815	870	30	210	250	130	20	40	910	70	762		
762					22	730									760	810	870

DEF 8.186.1/12.13

4.1 Rundstahlbügelschellen ähnlich DIN 3570

4.1 U-bolt clamps similar to DIN 3570

4.1 Colliers arceau semblable à DIN 3570



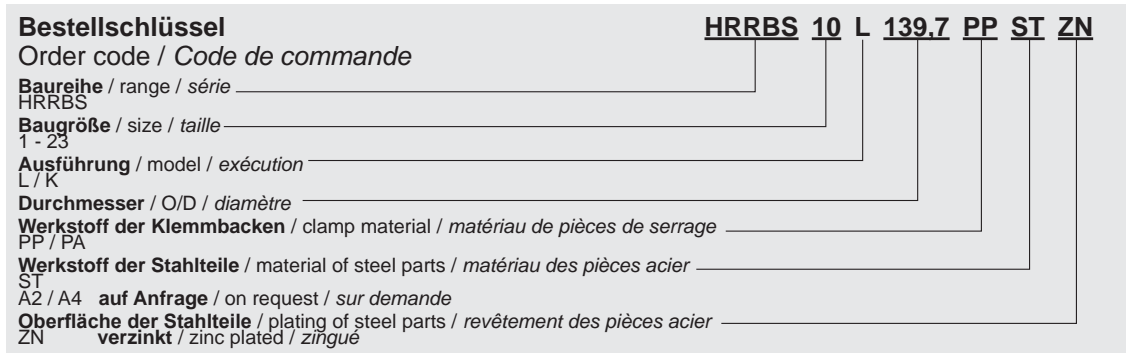
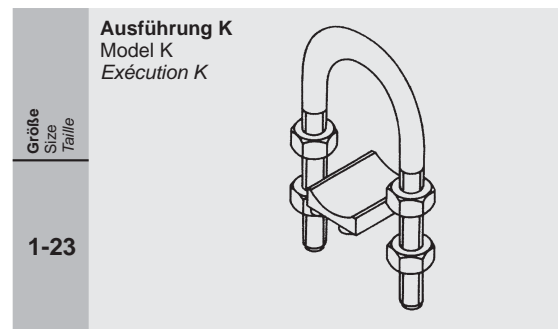
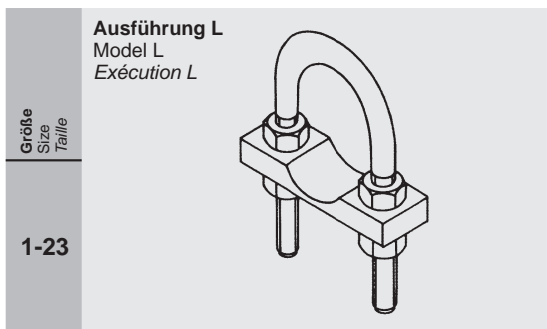
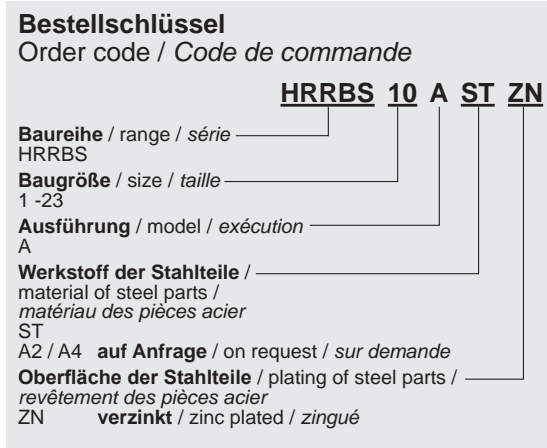
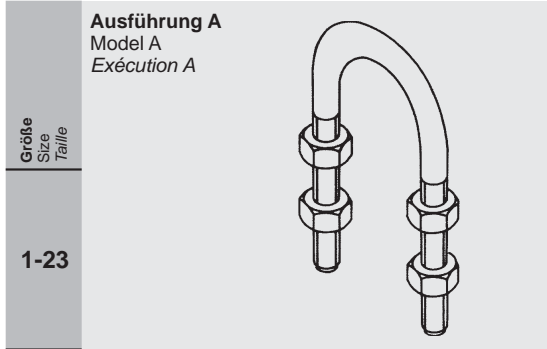
DEF 8.186.1/12.13

4.1 Rundstahlbügelschellen ähnlich DIN 3570

4.1 U-bolt clamps similar to DIN 3570

4.1 Colliers arceau semblable à DIN 3570

BT 4



DEF 8.186.1/12.13

4.2 Flachstahlbügelschellen DIN 3567

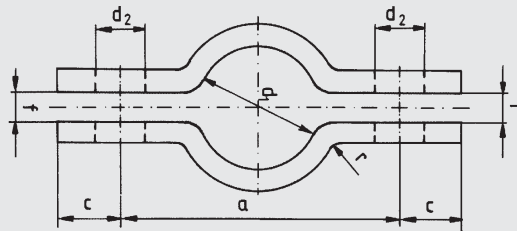
4.2 Flat steel bolt clamp to DIN 3567

4.2 Colliers circulaire plat en acier selon DIN 3567

BT 4

Form A
Form A
Forme A

Lagerware bis Größe 12
Available ex stock up to size 12
Disponible jusqu'à taille 12



d ₁	Größe Size Taille	Anzuwenden bei Nennweite To be used for nominal width A utiliser pour les tailles nom- inales	Abmessungen Dimensions Dimensions					Flachstahl nach DIN 1017 Flat steel to ISO 1017 Acier selon DIN 1017	ASKT nach ISO 4017 to ISO 4017 Vis H selon ISO 4017	Gewicht kg/100 St. Weight kg/100 off Pcs. kg/100 pièces	Form A
			a	c	d ₂	f	r				
25	1	20		15	11,5	7	4	30 x 5	M10 x 30MU	21,73	
27	2		3/4"							66	22,75
30	3									68	23,37
34	4	25	1"	15	11,5	7	4	30 x 5	M10 x 30MU	24,79	
38	5									76	26,12
43	6	32	1 1/4"	15	11,5	7	4	30 x 5	M10 x 30MU	27,87	
45	7									84	28,81
49	8		1 1/2"							88	30,37
57	9	50		18	14	9	6	40 x 6	M12 x 35MU	56,10	
61	10		2"							108	58,20
77	11		2 1/2"							122	66,30
89	12	80	3"	18	14	9	6	40 x 6	M12 x 35MU	75,30	
108	13									172	159,10
115	14	100	4"	18	14	9	6	40 x 6	M12 x 35MU	163,40	
133	15									196	178,50
140	16		125							204	183,10
159	17	150		24	18	11	6	50 x 8	M16 x 45MU	200,00	
169	18									232	208,10
191	19	(175)		24	18	11	6	50 x 8	M16 x 45MU	239,40	
194	20									254	242,00
216	21									258	260,00
220	22	200		24	18	11	6	50 x 8	M16 x 45MU	260,00	
										284	264,40
267	23	250		30	23	14	8	60 x 8	M20 x 50MU	385,00	
273	24									342	390,60
318	25									348	440,00
324	26	300		30	23	14	8	60 x 8	M20 x 50MU	448,80	
356	27									392	508,70
368	28	350		30	23	14	8	60 x 8	M20 x 50MU	530,00	
										398	530,00
407	29	400		30	23	14	8	60 x 8	M20 x 50MU	508,70	
										432	530,00
										444	530,00
419	30	400		36	27	18	8	70 x 10	M24 x 60MU	852,20	
										498	875,00
508	31	500		36	27	18	8	70 x 10	M24 x 60MU	1020,00	
										510	1020,00
521	32	500		36	27	18	8	70 x 10	M24 x 60MU	1020,00	
										600	1020,00
			614	1050,00							

Eingeklammerte Größe möglichst vermeiden / Size in brackets should be avoided if possible / Eviter si possible les tailles entre parenthèses

DEF 8.186.1/12.13

4.2 Flachstahlbügelschellen DIN 3567

4.2 Flat steel bolt clamp to DIN 3567

4.2 Colliers circulaire plat en acier selon DIN 3567

Größe Size Taille	Form A Ausführung A1 = ohne Schrauben und Muttern Model A1 = without bolts or nuts Exécution A1 = sans vis ni écrou	Größe Size Taille	Form A Ausführung A = mit Schrauben und Muttern Model A = with bolts and nuts Exécution A = avec vis et écrou
1-32		1-32	

Bestellschlüssel

Order code / Code de commande

HRFBS 12 A1 89 ST ZN Form A

Baureihe / range / série —————
HRFBS

Baugröße / size / taille —————
1 - 32

Ausführung / model / exécution —————
A / A1

Durchmesser / O/D / diamètre —————

Werkstoff der Stahlteile / material of steel parts / matériau des pièces acier —————
ST

A2 / A4 **auf Anfrage / on request / sur demande**

Oberfläche der Stahlteile / plating of steel parts / revêtement des pièces acier —————

BL **blank / unplated / sans revêtement**

ZN **verzinkt / zinc plated / zingué**

Form / form / forme —————

Form A